



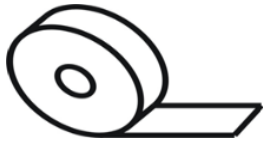
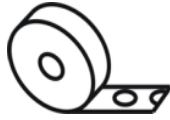






Príslušenstvo k polykarbonátom

Nákres

Dĺžky

Al prítl. lišta oblá A-6066 š.60 mm		6-7 bm
Gum. tesnenie do Al lišty		6000-7000
Al. F odkvapová lišta 6,8 mm		6 bm
Al F odkvapová lišta 10 mm		6,35 bm
Al F odkvapová lišta 16, 25 mm		6 bm
USX Plast hr.4 mm		2,1 bm
USX Plast hr.6 mm		2,1 bm
USX Plast hr.8 mm		2,1 bm
USX Plast hr.10 mm		2,1 bm
USX Plast hr.16 mm		2,1 bm
HSX Plast hr.4 mm		6 bm
HSX Plast hr.6 mm		6 bm
HSX Plast hr.8 mm		6 bm
HSX Plast hr.10 mm		6 bm
HSX Plast hr.16 mm		6 bm
HSX Hliník hr.10 mm		6 bm
HSX Hliník hr.16 mm		6 bm
Spodné molitanové tesnenie 3*9 mm		20 bm
Spodné molitanové tesnenie 3*15 mm		20 bm
Spodné molitanové tesnenie 3*30 mm		20 bm
Spodné molitanové tesnenie 3*50 mm		30 bm
Spodné molitanové tesnenie 3*60 mm		30 bm
Spodné molitanové tesnenie 3*75 mm		30 bm

Páska antidust 25,38 mm		33 bm
Páska antidust perforovaná, 25mm, 38mm		33 bm
Gum. tesnenie priemeru 25 mm		ks
Al U - čko		4 bm
Al J - čko		4 bm
Skr. TEX 4,8 * 25 - 60		ks
Skr. Univ. 5 * 50 - 60		ks